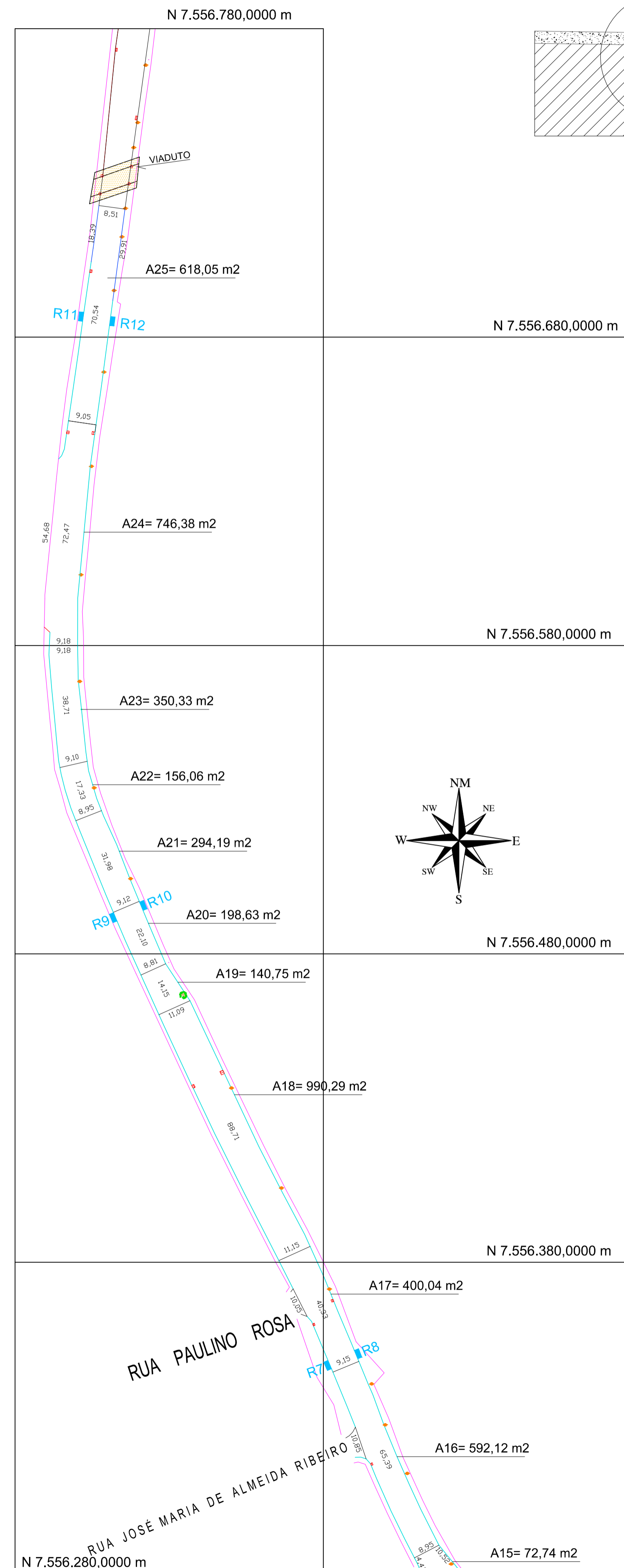
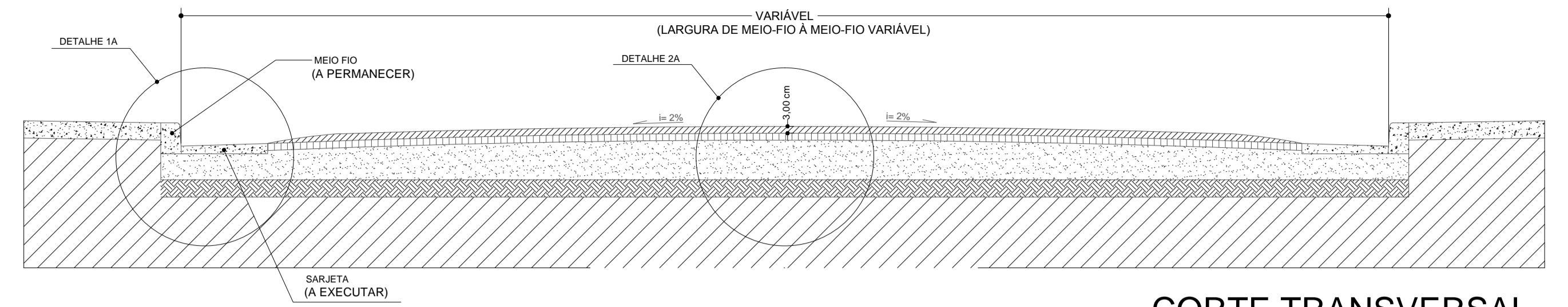


ESCALA 1:1000

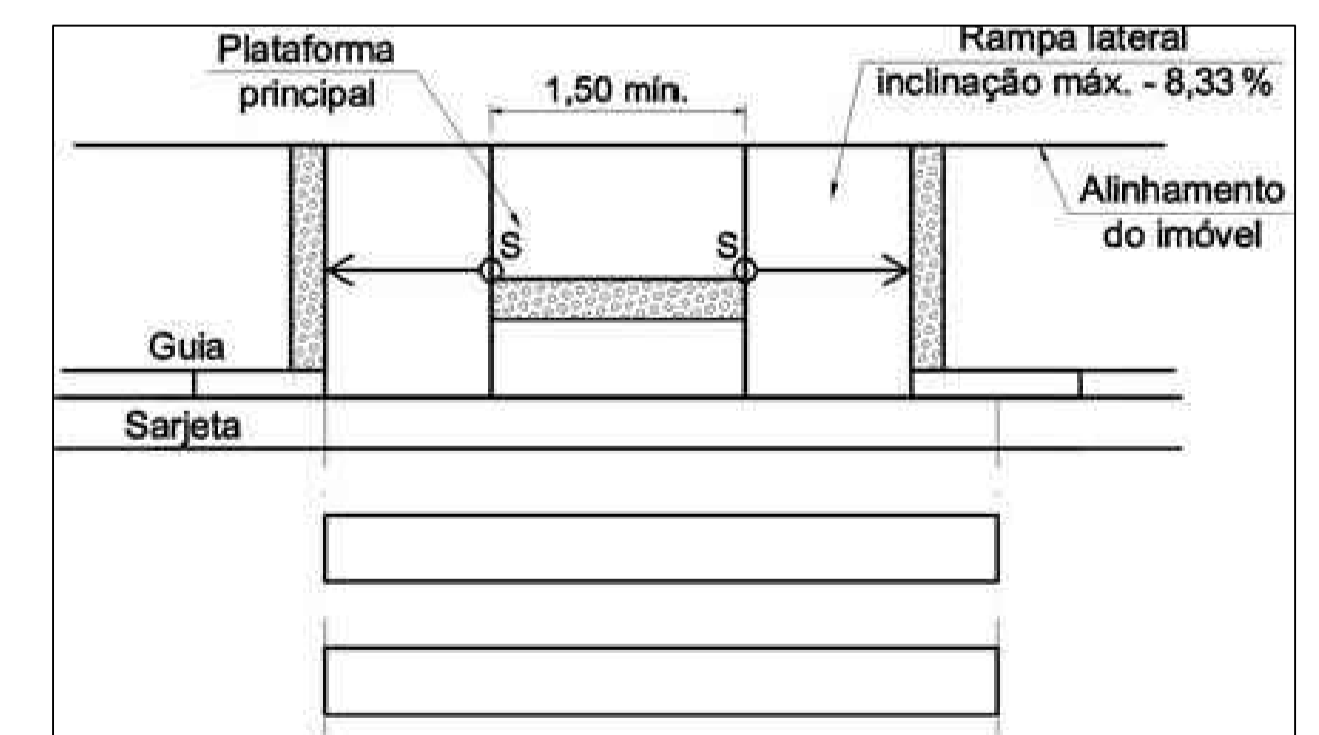
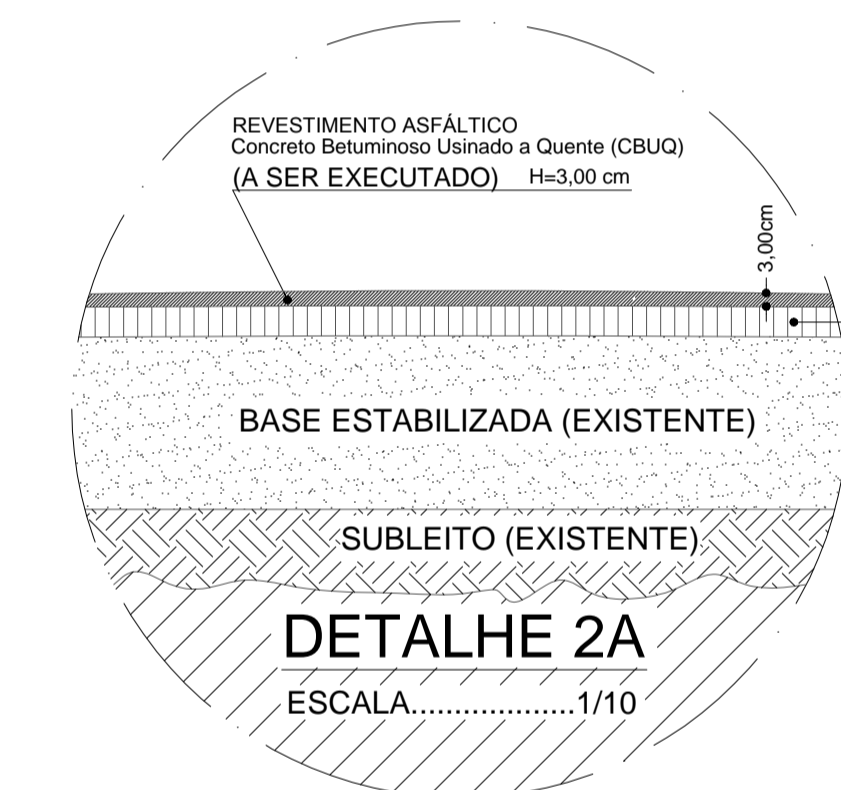
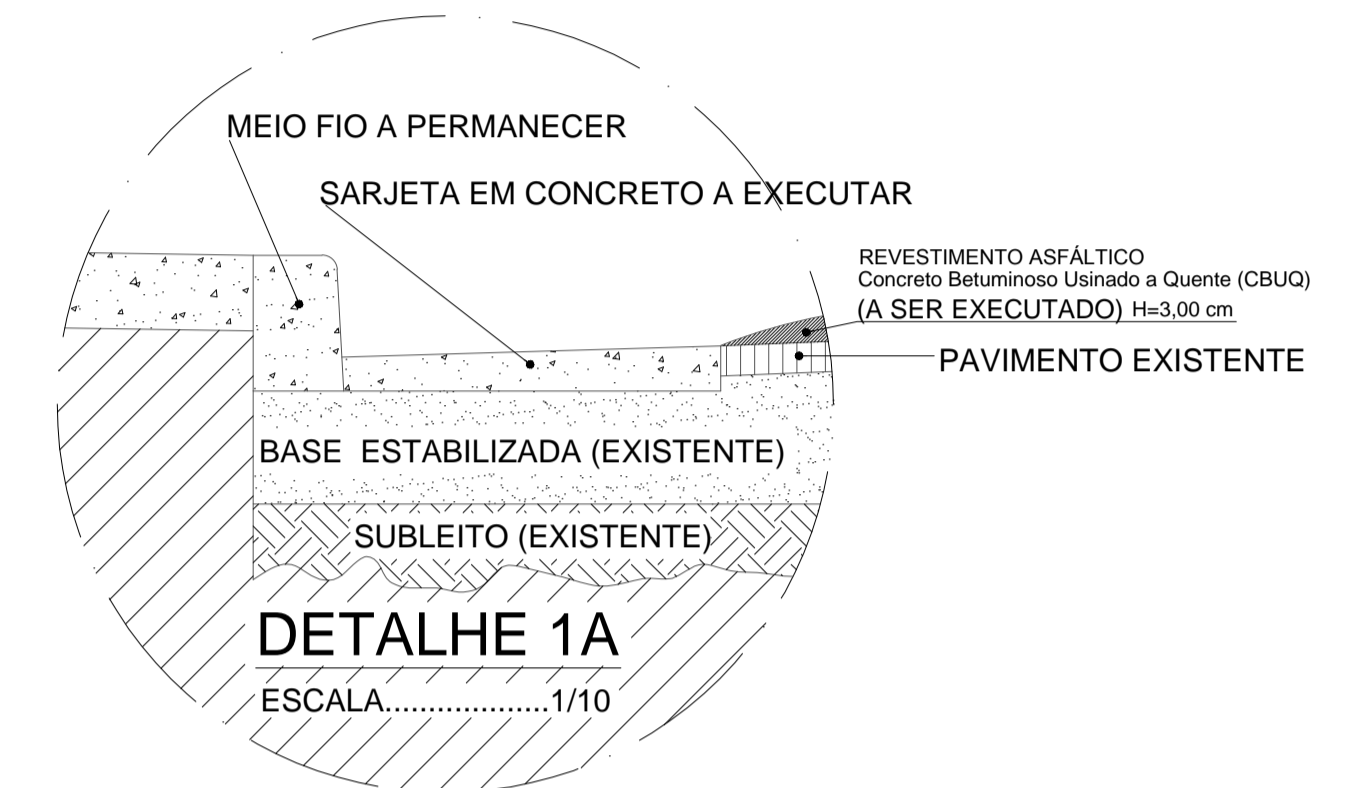


ESCALA 1:1000



CORTE TRANSVERSAL

ESCALA 1:25



DETALHE RAMPA SEM ESCALA

LEGENDA

- ALINHAMENTO PREDIAL
- MEIO FIO E SARJETA (A SER EXECUTADO)
- MEIO FIO A PERMANECER E SARJETA A EXECUTAR
- POSTE
- ÁRVORE
- RAMPA

IDENTIFICAÇÃO	PROJETO DE RECAPEAMENTO: DIAGRAMA DE ÁREAS, CORTE TRANSVERSAL E DETALHES	ÁREA	8598,55 m <sup>2</sup>	Sandra de Cássia Lopes CREA 68739/D
		DATA	OUTUBRO/2017	
LOCALIZAÇÃO	AV. PREFEITO ANTONIO GONÇALVES	CÓDIGO	PAVIMENTAÇÃO	Município de Andradas 17.412.884/0001-34
		FOLHA	03 / 03	